

Kährs

QUALITY IN WOOD SINCE 1857

VERLEGEANLEITUNG

INHALT

VERLEGEVORSCHRIFTEN FÜR HOLZFUSSBÖDEN SEITE 3

Allgemeines
Allgemeine Vorbereitungen

VERLEGUNG VON HOLZFUSSBÖDEN AUF FUSSBODENHEIZUNG SEITE 4

Verlegung

WAS SOLLTE VOR DER VERLEGUNG BEACHTET WERDEN SEITE 5

Zeitplan für die Verlegung
Lagerung
Musterverlegung von Dielen
Befestigungen und Beschläge
Planung der Verlegung
Dehnungsfugen in Parkettfußböden
Unebenheiten im Unterboden
Wahl der Verlegerichtung, maximale Breite
Reinigung des Unterbodens

WAS IST BEI DER VERLEGUNG ZU BEACHTEN SEITE 8

Temperatur und Feuchtigkeit
Öffnen der Pakete
Kontrolle
Stirnfugen bei kleinen Flächen
Verleimung der Fugen
Musterabweichungen
Türöffnungen
Einsetzen von Sockelleisten
Biegungen

WAS IST NACH DER VERLEGUNG ZU BEACHTEN SEITE 9

Ergänzende Oberflächenbehandlung
Schutzabdeckung
Kleband
Lüftung

VERLEGE- UND MONTAGEANLEITUNGEN SEITE 10

Verlegeanleitung für Dampfsperren und Zwischenschichten
Verwendung von Werkzeugen und Hilfsmitteln
Verlegeanleitung für Kährs Parkettfußböden mit Woodloc®-Verriegelung
Verlegeanleitung für Kährs Activity Floor 30 mm
Verlegeanleitung für Kährs 15 mm Parkett auf Schaumstoff 150 kPa (in Wohnräumen)
Verlegeanleitung für Kährs Linnea auf Schaumstoff 150 kPa (in Wohnräumen)
Verlegeanleitung für Kährs Holzfußböden auf Schaumstoff 250 kPa (öffentliche Räume)
Befestigungsanleitung für Parkett-Zubehörteile
Anleitungen für Ergänzungsprodukte

VERLEGEVORSCHRIFTEN FÜR HOLZFUSSBÖDEN

Allgemeines

Holz ist ein hygroskopisches Material, es „arbeitet“. Je nach herrschender Luftfeuchtigkeit und Temperatur nimmt es Feuchtigkeit auf oder gibt sie wieder ab. Dies führt zu einer Volumensveränderung (Quellen und Schwinden). Deshalb ist es bei der schwimmenden Verlegung eines Holzfußbodens wichtig, dass zwischen Fußboden und Wand, bzw. zu allen feststehenden Bauteilen, eine Dehnungsfuge gelassen wird. Damit der Boden nicht schon vor der Verlegung Feuchtigkeit aufnimmt, darf die Verpackung erst unmittelbar vor der Verlegung geöffnet werden.

Viele Fehler und Schäden am Fußboden lassen sich vermeiden, wenn man vor der Verlegung die Verlegeanleitung gründlich liest und sie dann genau befolgt.

Bedenken Sie, dass in Neubauten zum Zeitpunkt der Parkettverlegung oftmals noch eine relativ hohe Restbaufeuchte vorhanden ist.

Zur Vermeidung von Schäden ist es wichtig, dass die relative Luftfeuchtigkeit während und nach der Verlegung unter 60 % liegt. Die Zimmer- bzw. Materialtemperatur muss mindestens 18° C betragen. Ein Parkettboden sollte erst verlegt werden, wenn sämtliche anderen Handwerksarbeiten bereits abgeschlossen sind, d. h. wenn Maler und Fliesenleger fertig sind, und der Bau die richtige relative Feuchtigkeit hat.

Auf Geschossdecken mit einer relativen Feuchte unter 60 % ist normalerweise kein Feuchtigkeitsschutz erforderlich. Beachten Sie, dass neu gegossene Geschossdecken diese Anforderung nicht erfüllen können und daher immer einen Feuchtigkeitsschutz erfordern.

Auf folgenden Unterböden ist, unabhängig von ihrem Alter, aus den folgenden Gründen immer ein Feuchtigkeitsschutz erforderlich:

- Betonböden, die direkt auf dem Erdreich liegen (im Erdreich gelagerte Platte)
- Böden über warmen oder feuchten Räumen (z.B. Kesselraum oder Waschküche)
- Gegossene Decke über einem belüfteten Kriechkeller unter dem Erdgeschoss
- Leichtbetondecken
- Fußbodenheizung

Beträgt die relative Feuchtigkeit des Unterbodens über 95 %, reicht eine Dampfsperre aus Kunststoffolie als Feuchtigkeitsschutz nicht aus.

Holzböden sind immer versetzt zu verlegen, selbst kleine Flächen, z. B. in Fluren oder kleinen Zimmern. Eine gleichmäßige Verteilung der Stirnseiten sorgt dafür, dass der Fußboden auch bei Klimaschwankungen eben bleibt.

Allgemeine Vorbereitungen

- Lagern Sie die Dielen in verpacktem Zustand.
- Öffnen Sie die Verpackungen nur, wenn nötig.
- Lesen Sie die Verlegeanleitung vor der Verlegung sorgfältig durch.
- Der Unterboden muss trocken, sauber, eben und fest sein. Teppichböden sind zu entfernen. Beachten Sie bei der Verlegung

auf Polystyrolschaumstoff (EPS) unsere Broschüre über die Anforderungen an Unterböden und Fußbodenheizung auf unserer Website www.kahrs.com.

- Überprüfen Sie die Ebenheit des Fußbodens über zwei Messlängen von 2 m und 0,25 m. Überschreitet die Unebenheit ± 3 mm bei einer Messlänge von 2 m bzw. $\pm 1,2$ mm bei einer Messlänge von 0,25 m, sind die unebenen Stellen zuerst auszugleichen. Kährs erkennt auch Messungen mit einer Messlänge von einem Meter an. Dann liegt die Toleranz allerdings bei ± 2 mm.
- Überprüfen Sie die Feuchtigkeit des Unterbodens. Die max. zulässige Feuchte ist bei Zementestrich 2 %, bei Fußbodenheizung 1,5 %. Bei Anhydritestrichen liegt die max. zulässige Restfeuchte bei 0,5 %, bei Fußbodenheizung bei 0,3 %. Unterböden, die aus frischgegossenen Betonstreben, aus Leichtbetonstreben, Betonböden auf Erdreich, über warmen oder feuchten Räumen, Kriechkellern oder Fußbodenheizungen bestehen, müssen zunächst mit einer alterungsbeständigen, 0,2 mm dicken, Polyethylenfolie als Feuchtigkeitsschutz ausgestattet werden. Diese soll sich mindestens um 200 mm überlappen. Um Fäulnisbildung zu vermeiden, muss der Unterboden gründlich gereinigt werden. Beträgt die relative Feuchtigkeit des Unterbodens über 95 %, reicht eine Kunststoffolien-Dampfsperre als Feuchtigkeitsschutz nicht aus.
- Die Raumfeuchte darf 60 % RH nicht übersteigen. Der Raum und das Material müssen eine Temperatur von über 18° C haben.
- Der Unterboden muss mit einer Kährs Trittschalldämmung ausgelegt werden. Legen Sie die Kanten der Zwischenschicht auf Stoß. Falls besondere Raumschalldämmwerte erforderlich sind, verwenden Sie die Kährs Spezialdämmunterlagen.
- In schmalen Räumen sind die Dielen in Längsrichtung des Raumes zu verlegen. Das Parkett bewegt sich bei sich ändernder Luftfeuchtigkeit. Deshalb muss es mit einer Dehnungsfuge ausgestattet sein. Aus praktischen Gründen rechnet man am besten an Wänden und festen Bauteilen (Treppen, Pfeiler, Türrahmen usw.) eine Dehnungsfuge von 10 mm für Fußbodenbreiten < 6 m ein. Bei größeren Fußbodenflächen (> 6 m Breite) ist eine Dehnungsfuge von 1,5 mm pro Meter Fußbodenbreite zu berechnen. Die Dehnungsfuge muss um den gesamten Fußboden herum vorhanden sein. Für Mehrschichtparkett mit Woodloc® beträgt die maximale Bodenbreite 18 m. Bei Kährs Linnea liegt sie bei 12 m.
- Beschädigte, oder mit sonstigen Mängeln behaftete Parkethölzer legen Sie zur Seite. Sie bleiben eventuell übrig oder können beim Abschluss verwendet werden. Selbstverständlich können Sie sie bei Ihrem Händler gegen neue Parkettdielen umtauschen.

Falls Ihnen ein Fehler unterläuft, können Sie die Dielen dank der Woodloc®-Verbindung, schnell und einfach wieder entfernen und neu legen. So hilft die Woodloc®-Verriegelung dabei, Fehler bei der Verlegung zu verringern.

Wir empfehlen Ihnen, sich von Ihrem Fußbodenhändler oder von uns bezüglich der Feuchtigkeit in Gebäuden beraten zu lassen, wenn Sie Fußboden auf einem Untergrund verlegen möchten, wie er nicht in unserer Broschüre „Anforderungen an Unterböden und Fußbodenheizungen“ beschrieben wurde, wenn Sie eine große Bodenfläche verlegen möchten oder Ihnen noch etwas unklar ist.

VERLEGUNG VON KÄHRS HOLZFUSSBÖDEN AUF FUSSBODENHEIZUNG

Stellen Sie sicher, dass die erforderlichen Belegreif-Heizmaßnahmen der Fußbodenheizungsanlage vor der Verlegung durchgeführt worden sind.

Verlegung

Die Arbeitstemperatur (Material, Unterboden und Raumtemperatur) bei der Verlegung muss mindestens 18° C betragen. So wie bei der Verlegung ohne Fußbodenheizung, muss die relative Feuchte (RH) vor, während und nach der Verlegung unter 60 % liegen.

Denken Sie daran, dass sich ein kalter Unterboden langsamer erwärmt, als die Raumluft.

Beachten Sie auch, dass die Anforderungen an Dehnungsfugen in Türöffnungen bei Fußbodenheizungen aufgrund der größeren Bewegungen des Bodens höher sind. Denken Sie auch daran, dass ein Boden auf Fußbodenheizung für Feuchtigkeit (hohe RF) anfälliger ist als ein Boden ohne Fußbodenheizung, da die Feuchtigkeit des Bodens über einen größeren Bereich schwankt.

Der Einbau einer 0,2 mm PE-Dampfsperre ist zwingend erforderlich.



WAS SOLLTE VOR DER VERLEGUNG BEACHTET WERDEN

Zeitplan für die Verlegung

Alle anderen Innenausbau-Arbeiten müssen abgeschlossen sein, d. h. wenn Maler, Tapezierer und Fliesenleger fertig sind. Der Bau muss die richtige relative Feuchtigkeit haben. Dadurch werden Verschmutzungen und Feuchtigkeitsschäden am Boden verhindert.

Die Parkettverlegung wird erleichtert, wenn Türverkleidungen u. ä. erst hinterher angebracht werden. Die Türzargen dürfen aber später den Boden nicht einklemmen.

Lagerung

Parkett ist in solchen Räumen aufzubewahren, in denen die relative Feuchtigkeit unter 60 % liegt. Öffnen Sie die schützende Verpackung erst unmittelbar vor der Verlegung. Öffnen Sie die Pakete nur so, wie Sie sie bei der Verlegung brauchen.

Vor der Verlegung muss sichergestellt werden, dass das Material eine Mindesttemperatur von 18° C hat. Es dauert ca. 2–3 Tage an einem beheizten Ort bis die Pakete die richtige Temperatur haben. Die Aufwärmung erfolgt schneller, wenn die Pakete in kleinen Stapeln angeordnet werden und nicht alle zusammen auf einem Stapel liegen. Ist die Schutzfolie beschädigt, verschließen Sie die Stelle mit Klebeband, sodass keine Feuchtigkeit den Inhalt des Pakets schädigen kann.

Musterverlegung von Dielen

Wir empfehlen die Verklebung der Dielen auf dem Untergrund, wenn die Dielen in einem Raum in unterschiedlichen Richtungen verlegt werden sollen. Woodloc®-Dielen können nicht mit den Stirnseiten gegen die Längsseiten verlegt werden.

Befestigungen und Beschläge

Bei schwimmender Verlegung dürfen Befestigungen und Beschläge, Kücheninseln, Trennwände, usw., niemals am Parkett befestigt werden. Die Befestigung der Einrichtung durch den Boden hindurch ist zulässig, wenn das Objekt einen gewissen Abstand einhält, sodass es nicht auf das Parkett drückt und es festhält. Um diesen Durchbruch herum muss sich eine Dehnungsfuge befinden.

Montieren Sie daher immer zuerst die Befestigungen und Beschläge und danach den Fußboden. Wenn Sie aus verschiedenen Gründen dennoch das Parkett unter den Befestigungen oder Beschlägen anbringen müssen, muss sich unter der Fußleiste eine Dehnungsfuge befinden.

Moderne Kücheneinrichtungen werden normalerweise an der Wand befestigt und sitzen vorn mit Stützbeinen auf dem Boden auf. Dieser Belastung ist das Parkett grundsätzlich gewachsen. Besteht jedoch die Arbeitsplatte aus Marmor, Granit oder einem anderen schweren Material, dürfen die Beine nicht auf dem Holzfußboden aufsetzen und ihn festklemmen.

Bei einem mit dem Unterboden verklebten Fußboden kann die Einrichtung durch den Fußboden hindurch befestigt werden, ohne dass der Fußboden beeinträchtigt wird.

Wenn ein Holzofen oder etwas Ähnliches auf dem Fußboden steht, verlegen Sie dort (z.B.) eine Spanplatte in dem Bereich unter dem Funkenschutz, die nur geringfügig kleiner ist als dieser.

Dadurch kann sich der Boden nicht nur frei bewegen, sondern es ist auch einfacher, Dielen in der Nähe des Ofens zu ersetzen, falls dies erforderlich wird.

Die Spanplatte trägt auch das Gewicht des Ofens. Vergessen Sie nicht, eine Dehnungsfuge einzubauen.

Planung der Verlegung

Messen Sie die Breite des Raumes und rechnen Sie aus, wie breit die letzte Dielenreihe wird. Liegt der Wert unter 30 mm, sollten Sie

auch die erste Dielenreihe zusägen, und zwar so, dass die erste und die letzte Dielenreihe ungefähr gleich breit werden. Vergessen Sie nicht, die Dehnungsfuge einzurechnen!

Die Verlegung von Parkett mit Woodloc®-Verriegelung beginnt man besten an der Längsseite des Raumes mit den meisten Türen. Wenn sich die Türen an den Querseiten des Raumes befinden, sollte jede Dielenreihe dort angefangen werden. Die Dielen lassen sich von links nach rechts und auch umgekehrt verlegen. Hat das Zimmer einen komplizierteren Schnitt, ist die Verlegung gut zu durchdenken – wo fängt man an und wo sollen eventuelle Dehnungsfugen angebracht werden.

Planen Sie sorgfältig, sodass die maximale Breite nicht überschritten wird (max. 18 m für Mehrschichtparkett mit Woodloc®, 12 m für Kährs Linnea) und die Sockelleisten ausreichend dick sind.

Dehnungsfugen in Parkettfußböden

Die natürlichen, durch die Jahreszeiten bedingten Klimaschwankungen führen zu einer gewissen Bewegung des Parketts (Ausdehnen und Zusammenziehen).

Daher darf der Boden nie zu dicht an angrenzenden Wände oder anderen feststehenden Bauteilen verlegt werden. Es muss entlang der Außenkanten eine Dehnungsfuge bleiben.

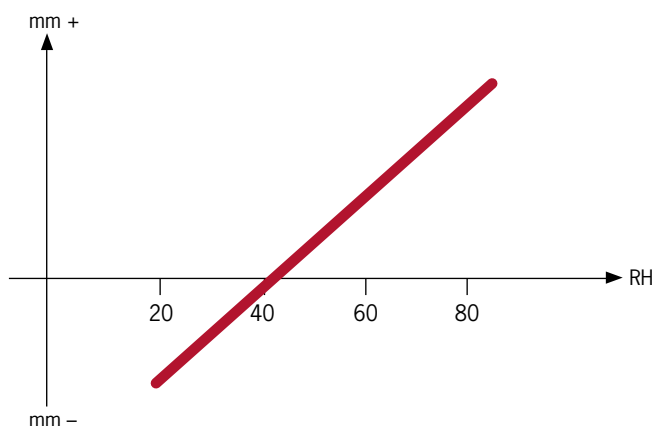
Das Parkett muss die Möglichkeit haben, sich dort auszudehnen, wo Türschwellen, Türrahmen, Heizungsrohren, Pfeiler, Treppen, Steinböden und anderen Parkettböden angrenzen. Außerdem ist es wichtig, dass auch der im Winter vorkommende klimabedingte Schwund von der Sockelleiste abgedeckt wird.

Bei Böden mit Woodloc®-Verbindungen entstehen normalerweise keine Fugen durch Zusammenziehen auf der Bodenoberfläche, der gesamte Schwund tritt an den Rändern auf.

Bedenken Sie, dass die Breite der Dehnungsfuge aus der Summe beider Bewegungen der angrenzenden Flächen entsteht.

Mit dem Unterboden verklebtes Parkett bewegt sich weniger als das mit schwimmender Verlegung. Daher reichen hier Dehnungsfugen von 3 – 5 mm aus.

Bewegungskurve des Parketts bei Feuchtigkeitsaufnahme und -abgabe.



Bei der Auslieferung beträgt der Feuchtigkeitsgehalt des Parketts etwa 40 % RF.

Die relativen Feuchtigkeit im Parkett schwankt jahreszeitlich bedingt zwischen 30 und 60 %. Der Holzfußboden muss sich mit den Feuchtigkeitsschwankungen bewegen können, er dehnt sich also aus und zieht sich zusammen.

Die Größe der Dehnungsfuge wird anhand folgender Formel in mm errechnet: 1,5 mm pro Meter Fußbodenbreite

Ein Raum mit einer Breite von 4 m muss also rundherum eine Dehnungsfuge von $4 \times 1,5 = 6$ mm zwischen dem Fußboden und allen festen Bauteilen aufweisen. Für Räume, die schmaler als 6 m sind, sollte man aus praktischen Gründen eine Dehnungsfuge von 10 mm einrechnen.

Beachten Sie, dass die Maße der Sockelleiste niemals die Breite der Dehnungsfuge bestimmen dürfen. Bei großen Bodenflächen

muss daher die Sockelleiste an die erforderliche Größe der Dehnungsfugen angepasst werden und nicht umgekehrt.

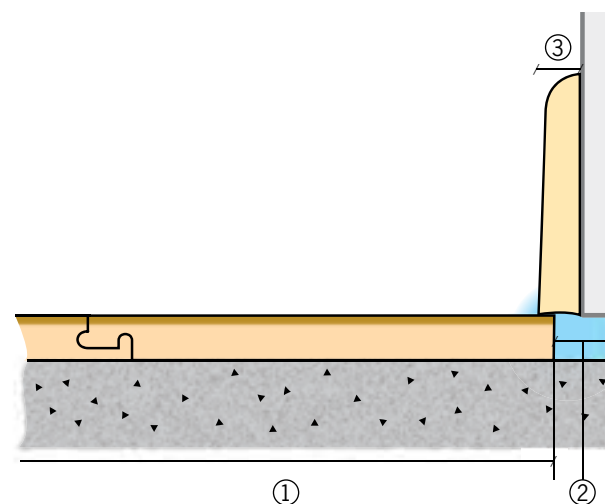
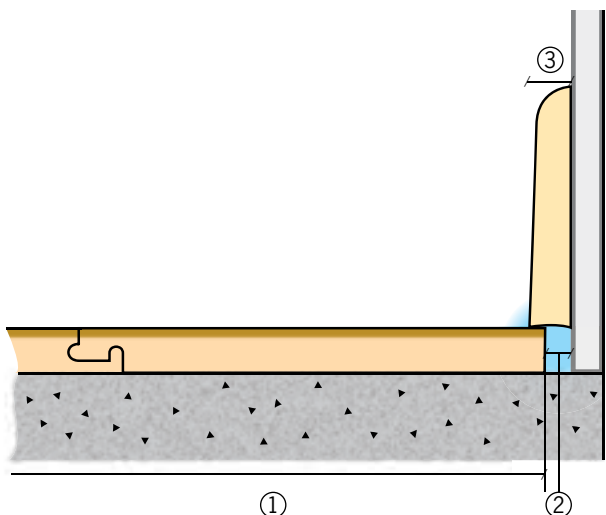
Hier ist eine Lösung für eine Situation, die eine dicke Sockelleiste erforderlich macht: Bei Neubauten lässt sich ganz einfach zusätzlicher Bewegungsspielraum für das Parkett schaffen, indem man die Wandelemente kurz über der Bodenoberfläche enden lässt. Auf diese Weise erhält man 13 mm zusätzlichen Spielraum, wenn die Wandelemente z. B. aus 13 mm starken Gipsplatten besteht. Somit kann eine dünnere Sockelleiste verwendet werden.

Das Zubehörsortiment umfasst Verlegekeile, mit deren Hilfe sich leicht ausreichende und exakte Dehnungsfugen herstellen lassen.

Achten Sie darauf, dass das Parkett nicht unter das Wandelement kommt.

Es stehen verschiedene Viertelstäbe zur Verfügung, um ordentliche Abschlüsse zu gestalten (siehe www.kahrs.com).

Berechnung der Dicke der Sockelleiste



1. Bodenbreite x 1,5 = Dehnungsfuge in mm
2. Dehnungsfuge
3. Dehnungsfuge x 1,5 = minimale Dicke der Sockelleiste in mm

Achten Sie darauf, dass der Holzfußboden nicht unter dem Blatt endet!

Minimale Dicke der Sockelleiste für verschiedene Bodenbreiten

Bodenbreite 1	Dehnungsfuge 2	Abdeckbereich	Dicke der Sockelleiste 3
4 m	6 mm	3 mm	15 mm*
6 m	9 mm	5 mm	15 mm*
8 m	12 mm	6 mm	18 mm
10 m	15 mm	7 mm	22 mm
12 m	18 mm	9 mm	27 mm
15 m	22 mm	11 mm	33 mm
18 m	27 mm	13 mm	40 mm

* Da empfohlen wird, mindestens eine 10-mm-Dehnungsfuge einzusetzen.

Unebenheiten im Unterboden

Wenn bei der schwimmenden Verlegung kleinste Unebenheiten festgestellt werden, können diese mit Filzplatte ausgeglichen werden. Benutzen Sie aber nicht mehr als eine Schicht Dämmunterlage oder ähnliches, da es sonst zu weich ist. Bei Verklebung mit dem Unterboden darf der Klebstoff niemals als Füller dienen.

Wahl der Verlegerichtung, maximale Breite

Wir empfehlen die Verlegung der Dielen in Längsrichtung des Raumes, da das Holz weniger in der Längsrichtung als in der Querrichtung arbeitet. Besonders bei länglichen Räumen, wie z. B. Fluren, ist es wichtig, dass die Dielen flach am Unterboden anliegen.

Eine Diagonalverlegung ist zwar zeitaufwendiger, aber kann sehr schön anzusehen sein. Nachstehende Abbildung zeigt die maximalen Raumbreiten für die verschiedenen Fußböden.

Denken Sie daran, dass die maximale Breite (im rechten Winkel zu den Dielen) nicht überschritten werden darf (für Mehrschichtparkett mit Woodloc® 18 m, sowie für Kährs Linnea 12 m, siehe Abb. 1.). Ist der Boden breiter, muss er mit Dehnungsfugen aufgeteilt werden. Bedenken Sie auch, dass der Verschnitt dadurch etwas höher ausfällt (8–10 %). Die Wahl der Verlegerichtung sollte man sich besonders gut überlegen, wenn der Raum einen komplizierteren Schnitt hat.

Bei der Verklebung mit dem Unterboden spielt die Verlegerichtung keine Rolle, da der Klebstoff die Bewegungen der Hölzer mindert. Verklebte Böden lassen sich auf größeren Breiten verlegen als Böden mit schwimmender Verlegung, das ist abhängig von den Anforderungen an den Unterboden.

Abbildung 1. Maximale Zimmerbreite: 18 m Mehrschichtparkett mit Woodloc® 12 m Linnea

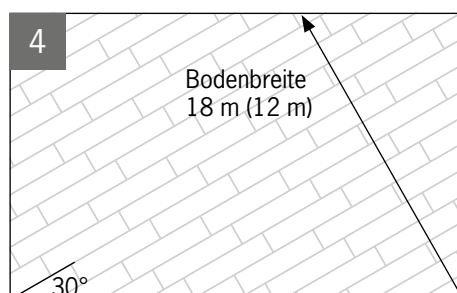
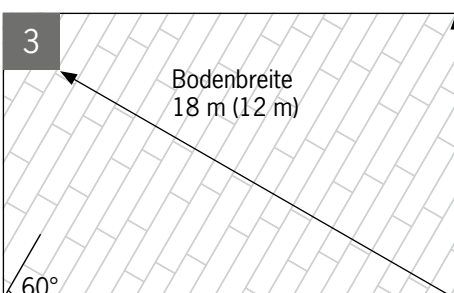
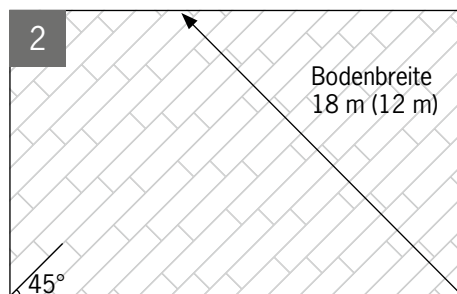
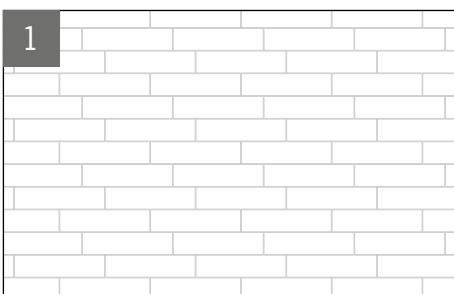
Abbildung 2. Maximale Raumbreite: 12,5 m Mehrschichtparkett mit Woodloc® 8,5 m Linnea

Abbildung 3. Maximale Raumbreite: 10,8 m Mehrschichtparkett mit Woodloc® 7,2 m Linnea

Abbildung 4. Maximale Raumbreite: 14,5 m Mehrschichtparkett mit Woodloc® 9,6 m Linnea

Reinigung des Unterbodens

Reinigen Sie den Unterboden immer von Sägespänen und anderem organischen Material. Sonst besteht die Gefahr, dass das organische Material in der feuchten Umgebung, die auch nach der vorschriftsmäßigen Anbringung einer Dampfsperre entstehen kann, zu schimmeln beginnt.



WAS IST BEI DER VERLEGUNG ZU BEACHTEN

Temperatur und Feuchtigkeit

Die Arbeitstemperatur bei der Verlegung muss mindestens 18° C betragen. Dies gilt für die Raumluft und für die Dielen selbst. Diese relative Luftfeuchtigkeit muss vor, während und nach der Verlegung unter 60 % liegen.

Öffnen der Pakete

Das Parkett wird in „möbeltrockenem“ Zustand ausgeliefert. Werden die Pakete zu früh geöffnet, nehmen die Dielen eventuell Feuchtigkeit auf und dehnen sich aus. Sie können dann nur schwer zusammengefügt werden. Wurden Verpackungen bereits geöffnet, sind sie sorgfältig mit Klebeband zu verschließen, sodass keine Feuchtigkeit eindringen und die Dielen negativ beeinflussen kann.

Kontrolle

Fehler lassen sich einfacher beheben, wenn sie rechtzeitig entdeckt werden. Kontrollieren Sie daher das Produkt genauestens während der Verlegung. Selbstverständlich bieten wir oder Ihr Händler Ihnen Ersatz für fehlerhafte Produkte an! Dielen mit offensichtlichen Mängeln, die bereits bei der Verlegung entdeckt werden, sind natürlich nicht zu verwenden. Sorgen Sie dafür, dass Kontrolle und Verlegung immer bei guter Beleuchtung erfolgen! *Abbildung 1.*

Stirnfugen bei kleinen Flächen

Auch auf kleinen Flächen ist das Parkett versetzt zu verlegen, das heißt dass alle Bodenflächen Stirnfugen haben müssen. Werden die Enden nebeneinanderliegender Dielen gut gegeneinander versetzt, und zwar um mindestens 500 mm (bei 1,2-m-Dielen mindestens 300 mm), bleibt dadurch das Parkett auch bei klimatischen Veränderungen eben. Wird dies nicht eingehalten, besteht die Gefahr, dass das Parkett bei hoher relativer Feuchtigkeit ausbeult. Auch bei der Verklebung mit dem Unterboden müssen die Stirnfugen gegeneinander versetzt sein, da dadurch der Holzfußboden ausgeglichen wird und die Dielen sich nicht vom Unterboden lösen, während der Klebstoff abbindet. *Abbildung 2.*



Verleimung der Stöße

Bei Dielen mit Woodloc®-Verbindung sollte normalerweise kein Leim verwendet werden. In bestimmten Fällen, z.B. die letzte Reihe unter einer Türzarge, wird die Montage jedoch dadurch erleichtert, dass man die Nutwanne auf 1/3 abhebt und auf der horizontalen Unterlippe Leim aufträgt, siehe Abbildung. Auf diese Weise können die Dielen an ihren Platz geklopft werden. Dank der breiten Leimfläche wird die Fugenverbindung dann ausreichend stark. *Abbildung 3.*

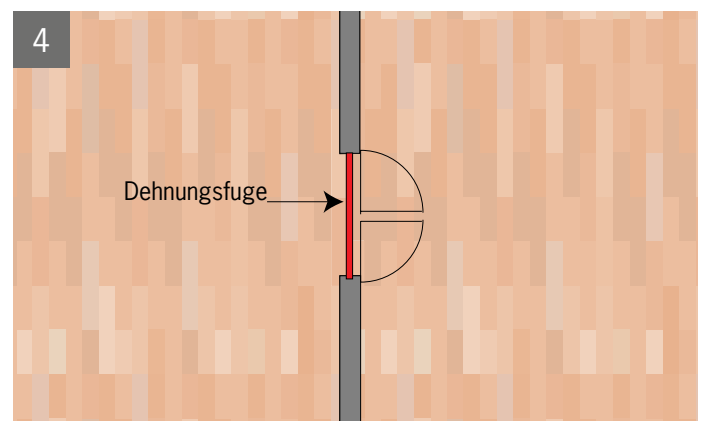
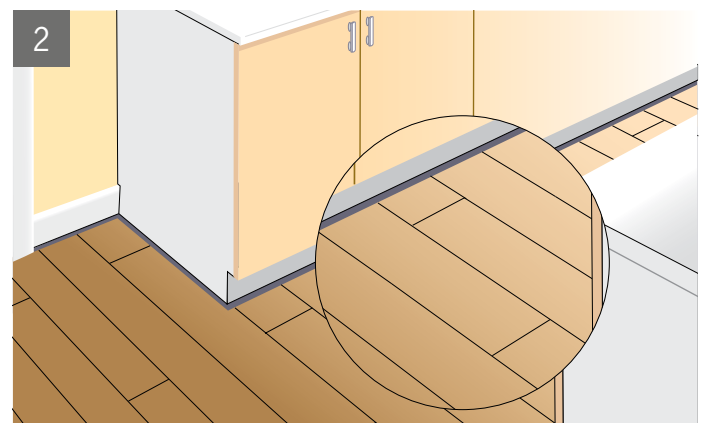
Musterabweichungen

Geringe Musterabweichungen von Dielen zu Dielen sind produktionsbedingt nicht vermeidbar zulässig.

Es können bei manchen Böden Musterabweichungen auftreten, z.B. bei der Marina Kollektion, dem Flechtmuster und der europäischen Renaissance Kollektion. Wenn Böden im Flechtmuster verlegt werden, muss der Querstab in der Mitte der Längsstäbe der angrenzenden Reihe der Tafeln ansetzen.

Türöffnungen

Wenn eine vorhandene Türschwelle am Unterboden befestigt ist, muss zwischen dem Parkett und der Türschwelle eine Dehnungsfuge gelassen werden, die ebenso breit ist wie die übrigen Dehnungsfugen im Raum. Beachten Sie, dass bei Fußbodenheizungen die Anforderungen an die Dehnungsfugen an Türöffnungen noch höher sind. Die Türschwelle kann auch entfernt werden und nach der Verlegung des Fußbodens über der Dehnungsfuge wieder angebracht werden. Wenn die Türschwelle zu hoch ist, kann die Tür entsprechend zugerichtet werden. Das Schneiden der Tür wird erleichtert, wenn Sie die Schnittlinie mit einem Klebeband markieren und eine Säge mit feinem Blatt verwenden. *Abbildung 4.*



Einsetzen von Sockelleisten

Die Sockelleisten dürfen nicht zu stark auf das Parkett gedrückt werden, da sonst das Parkett eingeklemmt werden kann und seine Bewegung behindert wird. Sockelleisten lassen sich mit Nägeln, Schrauben oder Klebstoff an der Wand befestigen. Man erzielt die besten Ergebnisse, wenn die Verbindungsstellen auf Gehrung geschnitten werden. Die Sockelleisten sind an die Größe der Dehnungsfugen anzupassen!

Leichte Konkav-Anspannung

Wir produzieren die Dielen so, dass sie in der Längsrichtung gerade sind, oder leicht konkav. So ist das Parkett einfach zu verlegen. Eine Diele mit einer Krümmung von bis zu 20 mm kann verlegt werden, ohne dass das Einfluss auf den fertigen Boden hat. Bedenken Sie jedoch, dass die Stirnseiten gemäß der Verlegeanleitung versetzt sein müssen.

WAS IST NACH DER VERLEGUNG ZU BEACHTEN

Ergänzende Oberflächenbehandlung

Wischen Sie verschüttete Flüssigkeit auf dem Boden sofort auf. Dies ist bei den Holzarten Buche und Kanadischem Ahorn besonders wichtig, da sie auf Feuchte stärker reagieren.

Normalerweise ist keine zusätzliche Oberflächenbehandlung erforderlich. Es kann jedoch eine zusätzliche Oberflächenbehandlung in solchen Bereichen begründet sein, wo vergossene Flüssigkeiten länger auf dem Boden bleiben können, um Verfärbungen und Nässe-schäden an den Dielen und den Verbindungssystemen zu vermeiden.

Auf lackierten Fußböden erfolgt die ergänzende Oberflächenbehandlung mit Kährs Lack oder gleichwertigem Lack. Für UV-gehärtete Fußböden verwenden Sie UV/ Kährs Öl-Refresher. Bei mit Natur-Öl behandelten Fußböden verwenden Sie Watco Satin Oil.

Bedenken Sie, dass ein Nachlackieren des Fußbodens nicht so perfekt werden kann wie die werkseitige Lackierung. Außerdem fallen Kratzer dann eher auf, da die Kratzbeständigkeit geringer ist. Da bei einer Oberflächenlackierung keine staubfreie Umgebung garantiert werden kann, ist es möglich, dass Staubkörner auf die Oberfläche gelangen, die bei getrocknetem Lack als „Noppen“ sichtbar sind.

Eingefärbte Produkte sollten eine ergänzende Behandlung bekommen, wenn abzusehen ist, dass die Abnutzung stärker wird, als es in normalen Wohnräumen der Fall ist.

Schutzabdeckung

Wenn in dem Raum, in dem das Parkett verlegt wurde, weitere Arbeiten ausgeführt werden sollen, ist der Fußboden zum Schutz mit einem feuchtigkeitsdurchlässigen Material (z. B. Pappe) abzudecken. Stellen Sie jedoch sicher, dass der Fußboden nicht durch das Material verfärbt werden kann. Beachten Sie, dass bestimmte Arten von üblichen Pappen keine Feuchtigkeit durchlassen und außerdem mit einer Wachsschicht versehen sind, die sich auf das Parkett übertragen kann. Der Fußboden erhält dadurch unerwünschte glänzende Stellen.

Haushaltgeräte haben normalerweise keine ausreichend großen Rollen, um Beschädigungen zu vermeiden, wenn sie über den Boden geschoben werden. Daher sollte in solchen Fällen eine stabile Schutzabdeckung und nicht nur Pappe verwendet werden.

Klebeband

Bringen Sie Klebeband nie auf dem Parkett, sondern immer nur auf der Schutzabdeckung an. Viele Klebebänder haften so stark, dass sie beim Entfernen den Lack vom Parkett ablösen. Je länger das Klebeband befestigt ist, desto stärker haftet es am Lack.

Lüftung

Nach der Verlegung des Parketts in Neubauten ist für ausreichende Belüftung zu sorgen, damit die Baufeuchte nicht in den Fußboden zieht und Schäden verursacht. Bei einer höheren relativen Feuchtigkeit als 60 % können beispielsweise durch Zusammendrücken der Zellen und/oder Durchdringung der Feuchte durch HDF bleibende Formveränderungen entstehen.

VERLEGE- UND MONTAGEANLEITUNGEN

Verlegeanleitung für Dampfsperre und Zwischenschichten

1. Als Dampfsperre ist eine Kunststoffolie, 0,2 mm alterungsbeständige PE-Folie, zu verwenden, die mit einer Überlappung von mindestens 200 mm verlegt werden muss. Sie wird doppelt gefaltet geliefert. Die Plastikolie muss im Aufbau so nah wie möglich am Holzfußboden liegen. Bei der Verlegung auf Schaumstoffplatten ist die Dampfsperre unter der Isolierung anzubringen. Betreten Sie nicht die ausgelegte Folie. Ideal ist die Kährs Dämmfolie Komfort mit integrierter Dampfbremse.

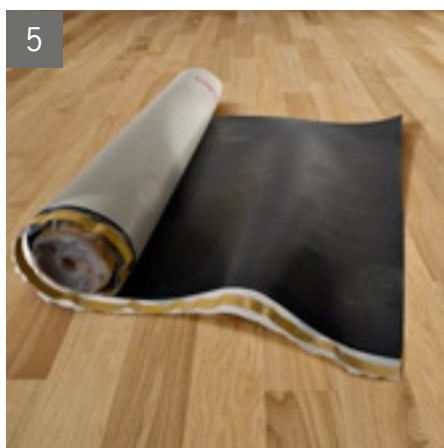
Beachten Sie, dass organisches Material in feuchter Umgebung schimmelt.

2. Kährs Dämmunterlage Standard, 2 mm dick aus geschlossenzelligem, reinen Polyethylen. 30 kg Reingewicht, 18 dB Trittschallschutz bei der schwimmenden Verlegung auf Holzlatten dienen.

3. Kährs Dämmunterlage Komfort 2,1 mm mit 0,2 mm Dampfbremse und 200 mm Überlappung. Trittschallschutz und Dampfbremse in einem Arbeitsgang. 95 kg Reingewicht mit 18 dB Trittschallschutz.

4. Kährs Tuplex, 3 mm Polyäthylenfolie mit Polystyrol-Granulat, ist eine sogenannte Kombi-Unterlage und muss mit der Beschriftung nach oben, sowie mit der integrierten 200 mm breiten umklappenden Seite nach außen gerichtet, verlegt werden. Die nach oben umgeklappte Seite wird aufgeklappt und die nächste Lage wird darüber auf Stoß gelegt. Daraus ergibt sich die „Dampfsperrenfunktion“. Wenn Kährs Tuplex an den kurzen Seiten verlängert werden muss, ist zur Abdichtung ein 400 mm breiter Streifen einer 0,2 mm dicken, alterungsbeständiger PE-Folie als Überlappung über den Stoß zu legen, um ihn undurchlässig zu machen. Wenn die Kährs Tuplex auf diese Weise verlegt wird, fungiert sie als Dampfsperre und als Zwischenlage. Tuplex darf nur in einer Lage gelegt werden. Achtung: nicht für Fußbodenheizung geeignet.

5. Kährs Spezial-Schwerdämmunterlage. Die Kährs-Spezial-Schwerdämmfolie 2 mm bietet neben einer hervorragenden Trittschalldämmung von 19 db zusätzlich eine deutliche Raumschallreduzierung um ca. 25 %. Erreicht wird dies durch die Kombination aus hohem Raumgewicht von 750 kg und weicher Unterseite auf dem Estrich zur Dämpfung von Schwingungen. Zusätzlich ist diese Dämmunterlage mit einer Dampfsperre mit 5 cm Überlappung und Selbstklebestreifen ausgestattet.



Verwendung von Werkzeugen und Hilfsmitteln

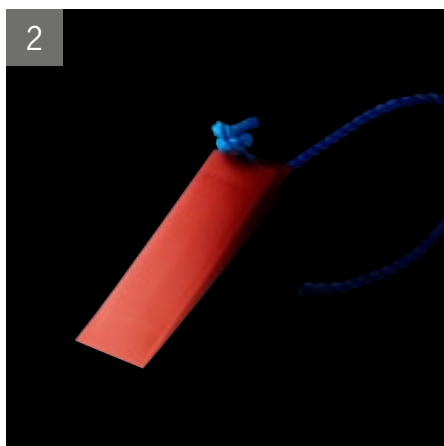
1. Der Schlagklotz wird bei der Verlegung von Dielen mit Woodloc®-Verbindungen verwendet. Das Einsetzen der Dielen erfordert nur ein leichtes Klopfen die Kanten. Legen Sie die Längsseite des Schlagklotzes an den Dielenrand an. Halten Sie ein Ende an die Diele und klopfen Sie leicht dagegen. So wird die richtige Kraft eingesetzt und die Diele wird nicht beschädigt.

2. Verlegekeile werden für die Woodloc®-Verbindung benutzt. Ein Keil ist so geformt, dass er auch bei der Verklebung der Dielen auf den Unterboden verwendet werden kann. Er ist für Mehrschichtparkett und Kährs Linnea geeignet.

3. Verwenden Sie ein Zugeisen, um die letzte Reihe in die Position zu klopfen.

4. Kährs Kleber für Parkettfußböden Dies ist ein Einkomponentenkleber auf Polyvinylacetat-Basis für die Verklebung von herkömmlichen Nut-Feder-Verbindungen, sowie für spezielle Lösungen mit Woodloc® Verbindungen. Er ist vor Kindern sicher aufzubewahren. Achten Sie bei der Verwendung auf gute Luftzufuhr. Lagertemperatur bis -15 ° C.

5. Montagekeile (mit Kerben) werden paarweise verwendet, um bei der Verlegung den Abstand zwischen Diele und angrenzende Wand auszurichten. Je nach Größe der Dehnungsfugen sind zwei oder mehr Keile zu verwenden. Nach der Verlegung müssen die Keile wieder entfernt werden.



Verlegeanleitung für Kährs Holzfußböden mit Woodloc®-Verbindungen:

bei schwimmender Verlegung auf ebenem und festem Untergrund
In jedem zweiten Paket ist eine komplette Verlegeanleitung enthalten. Benutzen Sie die Verlegewerkzeuge von Kährs.

Vorbereitungen

- Wenn es die Verlegung erforderlich macht, vergessen Sie nicht die Dampfsperre anzubringen.
- Berechnen Sie zunächst, wie viele Dielen erforderlich sind. Wird die letzte Reihe schmaler als 30 mm, ist auch die erste Dielenreihe schmaler zu sägen. Eine Verlegung von Parkett mit Woodloc®-Verbindungen wird am einfachsten an der Längsseite des Raumes begonnen, die die meisten Türen hat. Wenn sich die Türen an den Querseiten des Raumes befinden, sollte jede Dielenreihe dort angefangen werden. Die Dielen lassen sich von links nach rechts und auch umgekehrt verlegen
- Die maximale Fußbodenbreite ist 18 Meter. Wenn Sie einen breiteren Boden haben, sollten Sie sich mit Kährs in Verbindung setzen.

1. Beginnen Sie in einer Ecke von links nach rechts mit der langen Unterlippe zum Raum hin gerichtet. Der Abstand der Längsseiten zur Wand kann später angepasst werden, wenn drei Reihen verlegt worden sind.

2. Drücken Sie die nächste Diele angewinkelt gegen die erste und legen Sie sie flach ab. Verfahren Sie auf die gleiche Weise mit der gesamten ersten Reihe.

3. Sägen Sie die letzte Diele der ersten Reihe auf die richtige Länge zu und beginnen Sie die nächste Reihe mit dem übrig gebliebenen Stück. Versetzen Sie die Stirnfugen um mindestens 500 mm zueinander (mindestens 300 mm bei 1,2-m-Dielen, sowie 7-mm bei Linnea).

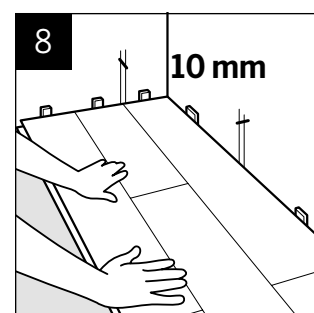
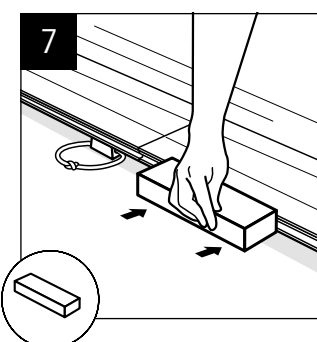
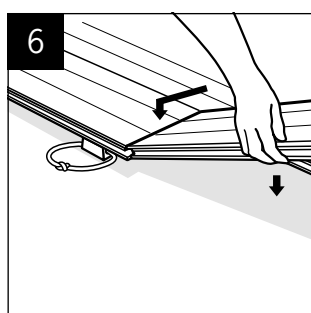
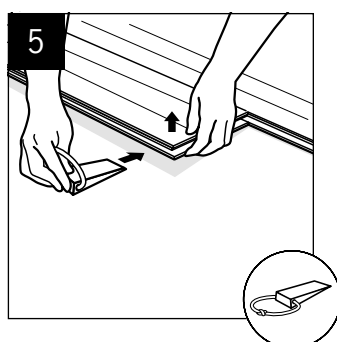
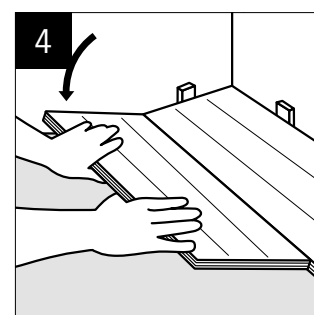
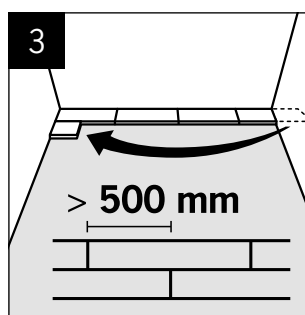
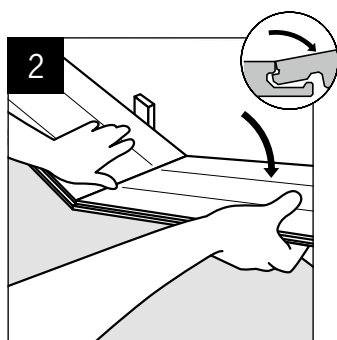
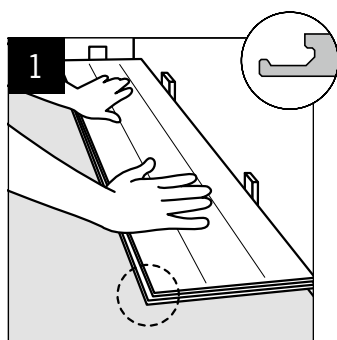
4. Drücken Sie die Diele angewinkelt gegen die zuvor verlegte Reihe. Klopfen Sie leicht mit dem Schlagklotz dagegen, während Sie die Diele vorsichtig nach unten drücken.

5. Schieben Sie einen Kährs-Verlegekeil unter das Ende der schon verlegten Diele.

6. Setzen Sie das kurze Ende der nächsten Diele angewinkelt ein und legen Sie sie ab.

7. Ziehen Sie den Verlegekeil heraus, klopfen Sie mit dem Schlagklotz leicht auf die Längsseite und drücken Sie die Diele nach unten. Auf diese Weise schiebt sich die Diele leichter auf ihren Platz.

8. Der Abstand der Längsseiten zur Wand kann angepasst werden, wenn drei Reihen verlegt worden sind. Stecken Sie Keile zwischen Fußboden und Wand. Nach der Verlegung des gesamten Parketts müssen Sie die Keile wieder entfernen.



9. Die erste Dielenreihe muss manchmal an eine krumme Wand angepasst werden. Zeichnen Sie dazu die Kontur der Wand auf den Dielen nach. Lösen Sie dann die Dielen in der ersten Reihe, indem Sie sie an der Längsseite nach oben ziehen und gleichzeitig leicht gegen die Fuge klopfen. Sägen Sie die Dielen auf die richtige Breite zu.

10. Legen Sie die gesägten Dielen von links nach rechts wieder ein. Schieben Sie zuerst das Ende ein und danach die Längsseite, wie zuvor beschrieben: Punkte 5–7. Stecken Sie Keile zwischen Fußboden und Wand.

11. Sägen Sie für Heizungsrohre Löcher in die Dielen. Die Löcher müssen mindestens 20 mm größer als der Durchmesser der Rohre sein. Schneiden Sie sie aus, wie in der Abbildung dargestellt. Klemmen Sie das ausgesägte Stück nach der Montage der Diele wieder an und decken Sie das Loch mit einer Rohrmanschette oder -rosette wieder ab.

12. Wenn eine Türzarge abgesägt werden muss, dann verwenden Sie ein Stück Diele als Höhenmaß. Wenn Sie auf eine Diele in Längsrichtung klopfen müssen, schützen Sie die Fuge mit dem abgesägten Stück einer anderen Diele.

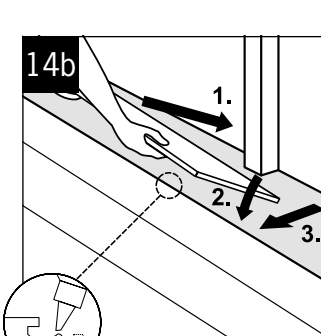
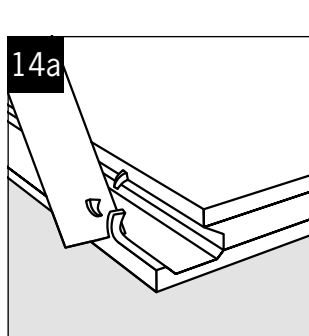
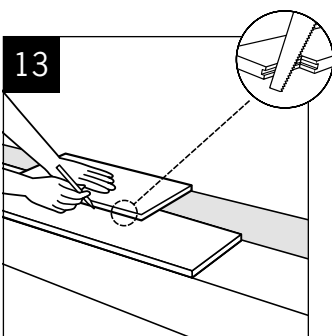
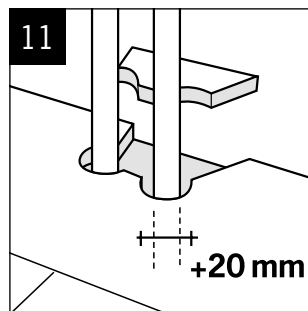
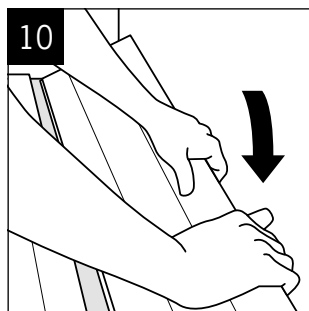
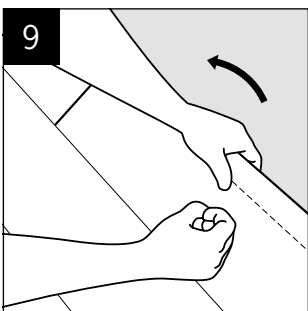
13. Sägen Sie die letzte Dielenreihe auf die passende Breite wie folgt zu: Legen Sie die letzte Diele mit einem 5 mm Abstand zur Wand auf die vorletzte Dielenreihe. Markieren Sie nun den Säge-

schnitt mit Hilfe eines Dielenstückes ohne Nutwanne. Verlegen Sie die zugesägte Diele. Verfahren Sie ebenso mit der nächsten Diele. Montieren Sie die Sockelleisten. Drücken Sie sie nicht zu stark nach unten, da der Boden sich sonst nicht mehr bewegen kann. Überbrücken Sie die Übergänge zu anderen Räumen mit Anpassungs- oder Eckleisten.

14. Die Dielen können, falls nötig, von allen Richtungen verlegt werden. Dadurch wird die Verlegung z. B. an Türen erleichtert. Kann eine Diele nicht angewinkelt werden, z. B. unter Türzargen und niedrig hängenden Heizkörpern, sollten Sie folgendermaßen verfahren: 14a. Entfernen Sie zwei Drittel der Nutwanne. 14b. Tragen Sie Leim auf. Schieben Sie die Diele an ihren Platz.

Woodloc®-Dielen können nicht mit den Stirnseiten gegen die Längsseiten verlegt werden. Falls nach der Verlegung in dem Raum noch weitere Arbeiten durchgeführt werden sollen, schützen Sie den Boden mit einem feuchtigkeitst durchlässigen Material.

Ein Tipp: Manchmal ist es erforderlich, Dielen an ihren Platz zu schieben (Längs- oder Stirnseite). Dies gilt insbesondere an Türen oder anderen schwer zugänglichen Stellen, an denen die Diele nur durch Schieben eingesetzt werden kann. Wenn eine Diele durch Klopfen auf die Längsseite eingepasst werden soll, sägen Sie vorher ein kleines Stück vom Ende einer anderen Diele zu, das in die Fuge eingepasst wird. Das schützt das Dielenende vor Beschädigungen.



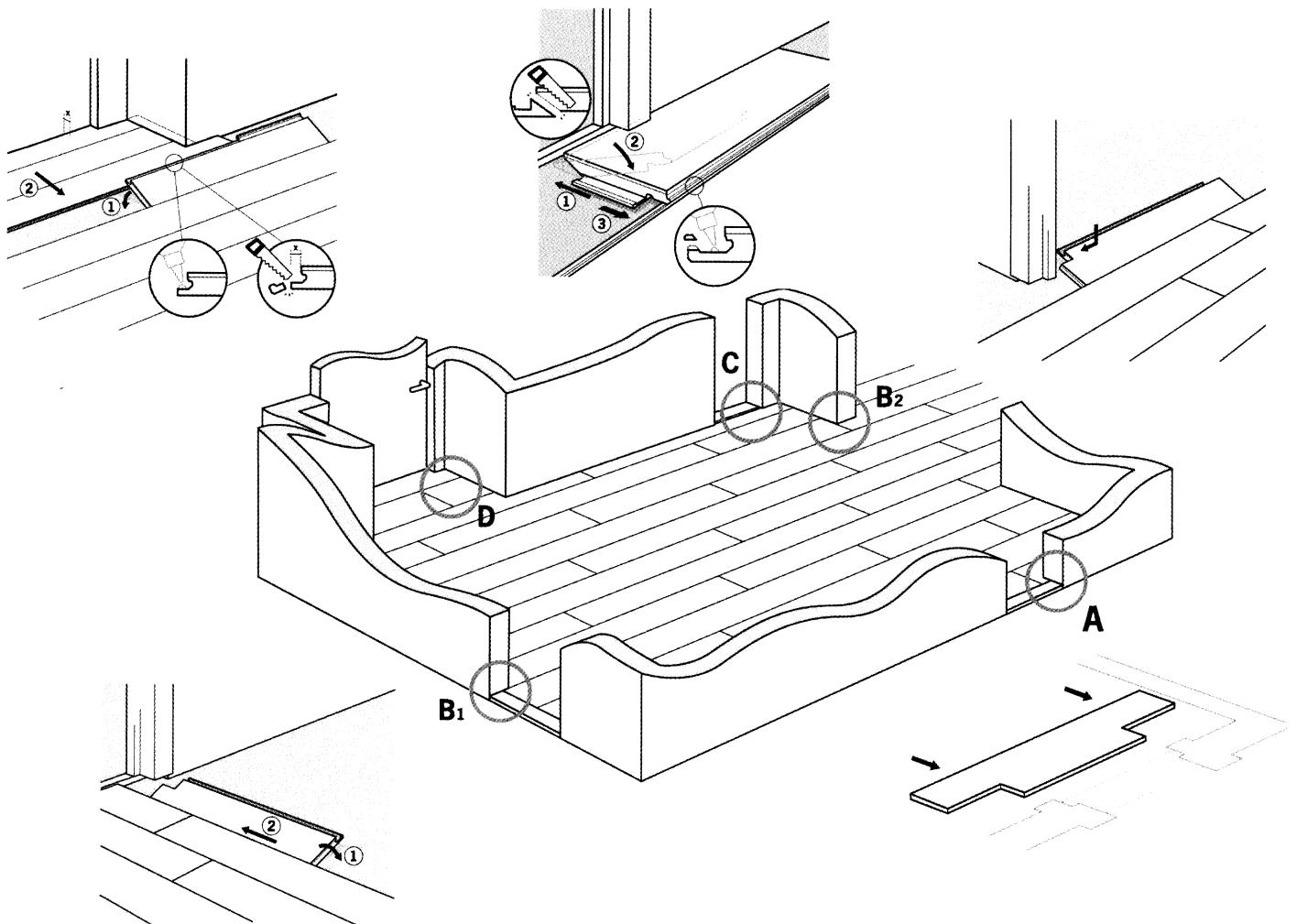
Einige leicht zu lösende Probleme.

A. Beginnen Sie immer mit der Dielenreihe an einer Tür. Dadurch können Sie die vorbereitete Diele immer einfach unter dem Türrahmen einschieben. Mit Woodloc® lassen sich dann die übrigen Dielen der Reihe nach von links oder rechts verlegen.

B. Legen Sie die Diele so nah wie möglich an den Türrahmen und schlagen Sie dann vorsichtig von der Seite her darauf. Schützen Sie die Diele mit einem abgesägten Stück (z. B. passendes kurzes Ende).

C. Bei Türzargen, an denen man die Dielen nicht anwinkeln kann, sind zwei Drittel der Nutwanne abzuhobeln. Auf diese Weise können die Dielen an ihren Platz geklopft werden. Damit die Fuge nicht zur Schwachstelle wird, muss auf die Unterlippe Leim aufgetragen werden.

D. Bei der Verlegung unter Abdeckungen ist es oft am einfachsten, diese Dielen erst einzupassen, bevor die Diele von der anderen Wand her verlegt werden.



Verlegeanleitung für Kährs Activity Floor 30 mm; bei schwimmender Verlegung auf ebenem und festem Untergrund

In jedem zweiten Stapel ist eine komplette Verlegeanleitung enthalten. Benutzen Sie die Kährs Verlegewerkzeuge.

Vorbereitungen:

Vergessen Sie nicht eine Dampfsperre anzubringen, falls der Aufbau dies erforderlich macht.

Berechnen Sie zunächst, wie viele Dielen Sie benötigen. Wird die letzte Reihe schmaler als 30 mm, sägen Sie auch die erste Dielenreihe schmaler zu. Eine Verlegung von Parkett mit Woodloc®-Verbindung wird am einfachsten an der Längsseite des Raumes begonnen, die die meisten Türen hat. Wenn sich die Türen an den Querseiten des Raumes befinden sollte jede Dielenreihe dort angefangen werden. Die Dielen lassen sich von links nach rechts und auch umgekehrt verlegen

- Die maximale Fußbodenbreite ist 18 Meter. Bei breiteren Böden sollten Sie sich mit Kährs in Verbindung setzen.

1. Beginnen Sie in einer Ecke von links nach rechts mit der Nutseite gegen den Raum. Der Abstand der Längsseiten zur Wand kann später angepasst werden, wenn drei Reihen verlegt worden sind.

2. Drücken Sie die nächste Diele angewinkelt gegen die erste und legen Sie sie flach ab. Verfahren Sie auf die gleiche Weise mit der ganzen ersten Reihe. Benutzen Sie eine Richtschnur, um sicherzustellen, dass die erste Diele gerade ist.

3. Sägen Sie die letzte Diele der ersten Reihe auf die richtige Länge zu und beginnen Sie die nächste Reihe mit dem übrig gebliebenen Stück. Der Versatz der nächsten Reihe muss mindestens 500 mm betragen.

4. Drücken Sie die Diele angewinkelt gegen die zuvor verlegte Reihe. Klopfen Sie leicht mit dem Schlagklotz dagegen, während Sie die Diele vorsichtig nach unten drücken.

5. Schieben Sie einen Kährs-Verlegekeil unter das kurze Ende der schon verlegten Dielen.

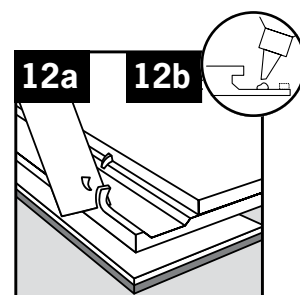
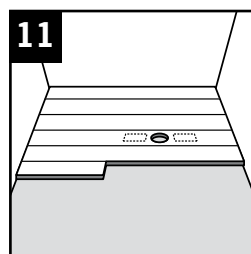
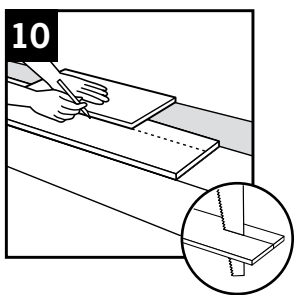
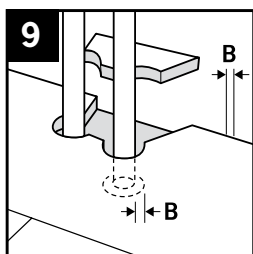
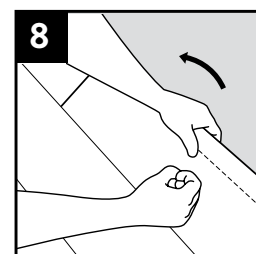
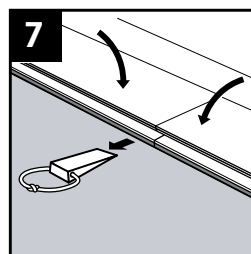
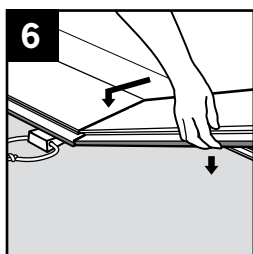
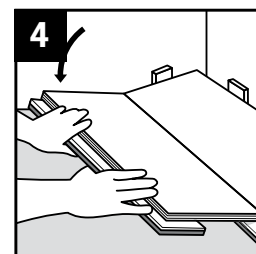
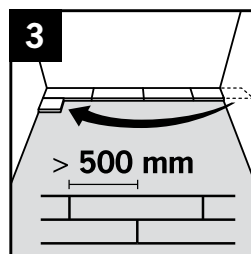
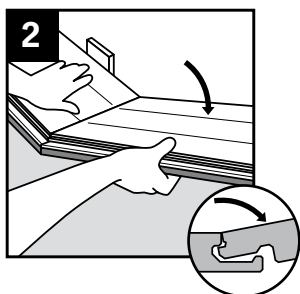
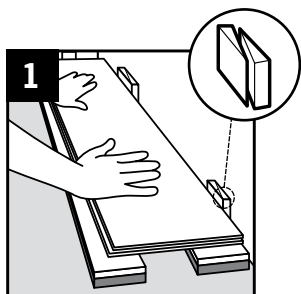
6. Setzen Sie das kurze Ende der nächsten Diele angewinkelt ein und legen Sie sie ab.

7. Ziehen Sie den Verlegekeil heraus, klopfen Sie mit dem Schlagklotz leicht auf die Längsseite und drücken Sie die Diele vorsichtig nach unten. Auf diese Weise schiebt sich die Diele leichter auf ihren Platz.

8. Die erste Dielenreihe muss manchmal an eine krumme Wand angepasst werden. Zeichnen Sie dazu die Kontur der Wand auf den Dielenbrettern nach. Sägen Sie entlang der Linie.

9. Sägen Sie für Heizungsrohre Löcher in die Dielen. Die Bohrungen müssen mindestens zweimal so groß sein wie die berechnete Dehnungsfuge an der Wand plus dem Rohrdurchmesser. Beispiel: Wenn der Boden 10 m breit ist, sollte die Fuge $10 \times 1,5 = 15 \text{ mm}$ sein. Das bedeutet, dass die Bohrung $2 \times 15 = 30 \text{ mm}$ größer als das Rohr sein muss. Sägen Sie wie in der Abbildung dargestellt. Leimen Sie das ausgesägte Stück nach der Montage der Dielen wieder an und decken Sie das Loch mit einer Rosette ab.

10. Wenn eine Türzarge abgesägt werden muss, verwenden Sie ein Stück Diele als Höhenmaß. Wenn eine Diele in Längsrichtung geklopft werden muss, schützt man die Diele indem man ein abgesägtes Reststück in das Verbindungsstück einfügt.



11. Die Sockelleisten dürfen nicht zu stark nach unten festgenagelt oder gedrückt werden, da der Boden sich sonst nicht mehr bewegen kann. Alle Anschlussleisten sind im Beton zu befestigen, sodass sie die natürlichen Bewegungen des Parketts nicht einschränken.

12. Die Dielen können, falls nötig, von jeder Richtung aus verlegt werden. Kann eine Diele nicht angewinkelt werden, z. B. unter Türcargen und niedrig hängenden Heizkörpern, wird folgendermaßen verfahren: 12a. Entfernen Sie zwei Drittel der Nase der Verriegelung. 12 b. Tragen Sie Leim auf. Klopfen Sie die Diele mit Hilfe eines Zugs Eisens an ihren Platz.

Falls nach der Verlegung in dem Raum noch weitere Arbeiten durchgeführt werden sollen, schützen Sie den Boden mit einem feuchtigkeitstoleranten Material.

Abschlussarbeiten:

- **Beschlagmontage:** Befestigungen für Torpfosten und andere Einrichtungen müssen in dem Betonboden verankert werden. Die Oberseiten der Befestigungen müssen mit dem Unterboden abschließen oder geringfügig niedriger sein. Die Aussparungen für die Gerätebefestigungen und die Montage der verschiedenen Beschläge auf dem Parkett sind am besten mit einem Loch Eisen vorzunehmen.
- **Spielfeldmarkierungen:** Vor der Anbringung der Markierungen muss die zu lackierende Oberfläche gemäß den Anweisungen des Lackherstellers gründlich gereinigt werden. Nur geschultes Personal sollte die Feldlinien auftragen.
- **Neulackierung von Parkett mit Spielfeldlinien:** Die Neulackierung kann 24 Stunden nach dem Auftragen der Feldlinien erfolgen. Denken Sie daran, dass der Boden eventuell erneut nochmals gereinigt werden muss, um Staub und Schmutz zu entfernen. Beim Lackieren darf die Raumtemperatur und die Lacktemperatur nicht unter 13° C liegen. Verteilen Sie den Lack mit einer Rolle, einem Lackspachtel oder einer Lackbürste.

Verlegeanleitung für Kährs 15 mm Parkett auf Schaumstoff 150 kPa, schwimmend verlegt in Wohnräumen gedämmt mit EPS (Styropor).

Die Schaumstoffplatten müssen mindestens die Anforderungen der Gruppe M, Druckfestigkeit 150 kPa (Dichte 30 kg/m³), gemäß SS-EN13163 erfüllen. Für das richtige Endergebnis ist es wichtig, dass die Platten an diesen Einsatzbereich angepasst sind und die Anforderungen an die Dickentoleranz und die Dichte erfüllen. Die Dichte muss bei ± 10 % liegen.

Damit der fertige Fußboden nicht absinkt, muss die Dickentoleranz der Platten bei ± 0,5 mm liegen. Aus diesem Grund dürfen auch keine gebogenen Platten verwendet werden.

Die Schaumstoffplatten sind rechtwinklig zur Verlegerichtung der Dielen und versetzt zu verlegen, sodass keine durchgängigen Fugen in Längsrichtung der Dielen entstehen. Der gesamte Unterboden ist so mit den Schaumstoffplatten zu bedecken, dass sie die Dielen tragen. Es ist besonders auf Rohre und Türöffnungen zu achten. In einigen Fällen ist eine Verstärkung mit Lagerhölzern erforderlich. Beachten Sie die Hinweise der Schaumstoffhersteller. Werden die Schaumstoffplatten vor der Fußbodenverlegung betreten, sind sie vor Beschädigungen zu schützen.

Zwischenschicht

Zwischen Schaumstoff und Parkett ist eine der Kährs Dämmunterlagen zur Vermeidung von Knarrgeräuschen anzubringen.

Verlegeanleitung für Kährs Linnea-Furnierparkett auf Schaumstoff 150 kPa; schwimmende Verlegung auf Spanplatte zur Lastverteilung in Wohnräumen

Allgemeines

Als lastverteilende Schicht ist eine nicht gespundete, mindestens 10 mm dicke Spanplatte oder eine gespundete, 6 mm dicke Hartfaserplatte zu verwenden.

Isolierung mit EPS (Schaumstoff)

Die Schaumstoffplatten müssen mindestens die Anforderungen der Gruppe M, Druckfestigkeit 150 kPa (Dichte 30 kg/m³), gemäß SS-EN13163 erfüllen. Für das richtige Endergebnis ist es wichtig, dass die Platten an diesen Einsatzbereich angepasst sind und die Anforderungen an die Dickentoleranz und die Dichte erfüllen. Die Dichte muss bei ± 10 % liegen.

Um das Absinken des fertigen Fußbodens zu vermeiden, muss die Dickentoleranz der Platten bei ± 0,5 mm liegen. Aus diesem Grund dürfen auch keine gebogenen Platten verwendet werden.

Die Schaumstoffplatten sind rechtwinklig zur Verlegerichtung der Dielen und versetzt zu verlegen, sodass keine durchgängigen Fugen in Längsrichtung der Dielen entstehen. Der gesamte Unterboden ist so mit den Schaumstoffplatten zu bedecken, dass sie die Dielen tragen können. Es ist besonders auf Rohre und Türöffnungen zu achten. In einigen Fällen ist eine Verstärkung mit Lagerhölzern erforderlich. Beachten Sie die Hinweise der Schaumstoffhersteller. Werden die Platten vor der Fußbodenverlegung betreten, sind sie vor Beschädigungen zu schützen.

Zwischenschicht

Zwischen Schaumstoff und Parkett ist eine der Kährs Dämmunterlagen zur Vermeidung von Knarrgeräuschen anzubringen.

Verlegeanleitung für Kährs Holzfußböden auf Schaumstoff 250 kPa schwimmend installiert in öffentliche Räumen

Die Schaumstoffplatten müssen mindestens die Anforderungen der Gruppe T, Druckfestigkeit 250 kPa (Dichte 40 kg/m³), gemäß SS-EN13163 erfüllen. Für das richtige Endergebnis ist es wichtig, dass die Platten an diesen Einsatzbereich angepasst sind und die Anforderungen an die Dickentoleranz und die Dichte erfüllen. Die Dichte muss bei ± 10 % liegen.

Um das Absinken des fertigen Fußbodens zu vermeiden, muss die Dickentoleranz der Platten bei ± 0,5 mm liegen. Aus diesem Grund dürfen auch keine gebogenen Platten verwendet werden.

Die Schaumstoffplatten sind rechtwinklig zur Verlegerichtung der Dielen und versetzt zu verlegen, sodass keine durchgängigen Fugen in Längsrichtung der Dielen entstehen. Der gesamte Unterboden ist so mit den Schaumstoffplatten zu bedecken, dass sie die Dielen tragen können. Es ist besonders auf Rohre und Türöffnungen zu achten. In einigen Fällen ist eine Verstärkung mit Lagerhölzern erforderlich. Beachten Sie die Hinweise der Schaumstoffhersteller. Werden die Platten vor der Fußbodenverlegung betreten, sind sie vor Beschädigungen zu schützen.

Befestigungsanleitung für Zubehörteile

Sockelleisten und Verblendungen

Diese werden verwendet, um Dehnungsfugen, Stoßfugen, usw. zu bedecken. Kährs bietet Zierleisten für fast alle Holzarten an. Sie finden nähere Einzelheiten zu den Holzzierleisten und den Aluminiumschienen in www.kahrs.com.

Beachten Sie die Anforderungen an Dehnungsfugen zwischen Parkettböden und Anpassungs-, Abschluss bzw. T-Schienen sowie aufliegenden Linnea-Treppenkanten.

- Anpassungsschienen werden für den Übergang zu einer niedrigeren Ebene eingesetzt.
- Übergangsschienen dienen der Abdeckung von z. B. Stoßfugen.
- Winkelleisten werden verwendet, um z.B. Dehnungsfugen an Balkontüren abzudecken.

Montage der Zierleisten und Schienen

Drücken Sie die Schienen bei der Montage nicht zu fest nach unten, da der Boden sich sonst nicht mehr bewegen kann oder Knarrgeräusche entstehen können. Aus diesem Grund dürfen die Schienen auch nicht angeleimt oder in das Parkett geschraubt bzw. genagelt werden.

Flexi-Leiste – die biegsame Sockelleiste

Die Flexi-Leiste eignet sich besonders für runde Bauelemente, z. B. Pfeiler mit einem Mindestdurchmesser von 200 mm. Ist die Flexi-Leiste noch nicht biegsam genug, kann sie mit einem nassen Schwamm angefeuchtet werden. Legen Sie die Leiste dann in die mitgelieferte Plastikhülle und verschließen Sie sie. Lassen Sie die Feuchtigkeit über Nacht einziehen. Ist die Leiste immer noch nicht biegsam genug, wiederholen Sie den Vorgang. Messen Sie die gewünschte Länge ab und bringen Sie die Leiste in die entsprechende Form. Bedenken Sie, dass das Holz durch das Trocknen wieder ein

wenig schrumpft. Lassen Sie die Leiste in der gewünschten Form mindestens 48 Stunden trocknen, bevor Sie sie anbringen und ihre Oberflächen behandeln.

Ist eine größere Anzahl Leisten anzubringen, kann man rationeller verfahren.

- Messen Sie den Umkreis des Pfeilers ab.
- Rechnen Sie den Schwund hinzu und schneiden Sie die Leisten für den halben Umkreis zu.
- Befeuchten Sie die Leisten mit einem nassen Schwamm, stecken Sie sie wieder in die mitgelieferte Plastikhülle und verschließen Sie diese.
- Lassen Sie die Feuchtigkeit über Nacht einziehen. Ist die Leiste immer noch nicht biegsam genug, wiederholen Sie den Vorgang.
- Spannen Sie die Leisten mit einem Spannband um den Pfeiler, bis sie getrocknet und geschrumpft sind (48 Stunden).
- Befestigen Sie die Leisten (mit Dübeln und Schrauben).
- Wenn noch keine weitere Oberflächenbehandlung erfolgt ist, kann die Leiste jederzeit wieder befeuchtet und umgeformt werden.

Aluminiumleisten

Das Leistensystem besteht aus einem Basisprofil und 3 verschiedenen Abdeckprofilen. Diese sind für Parkettböden zwischen 7 und 16 mm Dicke geeignet. Das Basisprofil ist mit einem Gewinde für die beiliegenden Spezialschrauben ausgestattet. Sie befestigen das Basisprofil mit den beiliegenden Schrauben am Unterboden. Bohren Sie dafür 5 mm-Bohrungen in den Betonboden. Setzen Sie dann die mitgelieferten Plastikdübel ein und befestigen Sie die Leiste mit den Kreuzschlitzschrauben.

Befestigung von furnierten Sockelleisten

Um eine enge Verbindung, zum Beispiel zu Zargen, zu erhalten, werden die Zierleisten mit einer Gehrung versehen.

Montageanleitung für Kährs Treppenkante

Mit einer Treppenkante in einer anderen Holzart lässt sich der Übergang vom Fußboden zur Treppe deutlich hervorheben.

Option A:

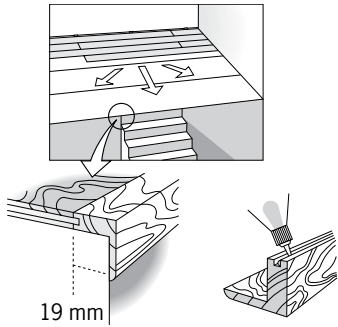
Verlegung des Parketts von der Wand zur Treppe hin.

Option B:

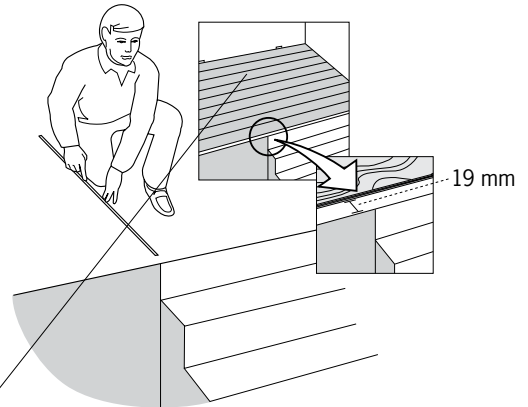
Verlegung des Parketts von der Treppe zur Wand. Die Verschraubung bezieht sich auf beide Varianten.

OPTION A

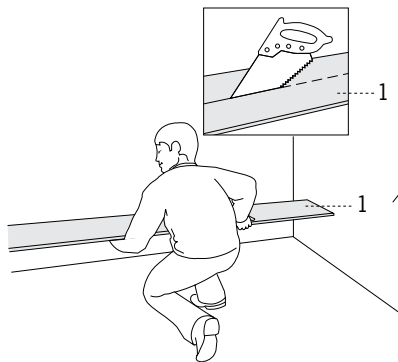
A1



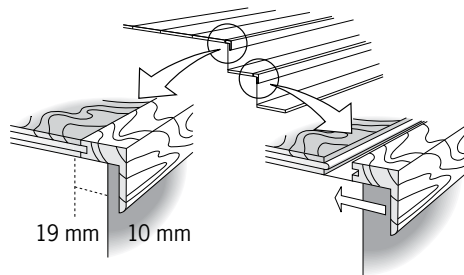
A2



A3

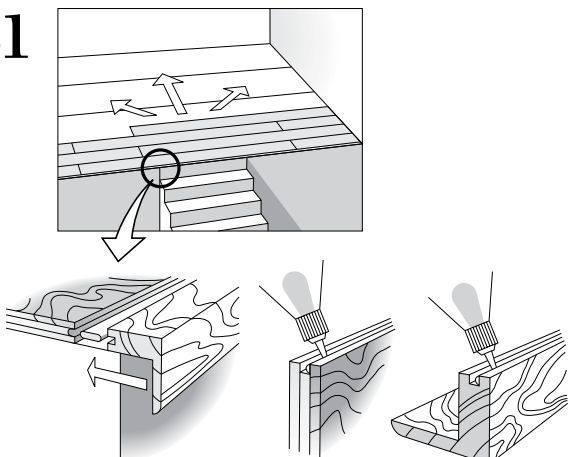


A4

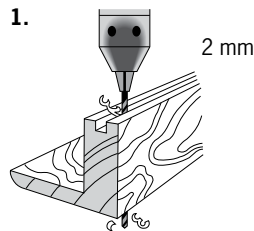


OPTION B

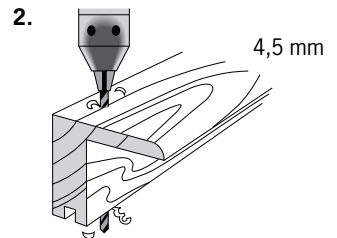
B1



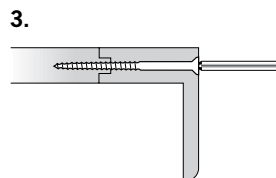
1.



2.



3.



Treppenkante für Woodloc®

Soll eine Treppenkante mit Woodloc® verwendet werden, ist die Verlegung so zu planen, dass die abschließende Dielenkante mit der Vorderseite der obersten Stufe auf einer Linie endet, sodass die Treppenkante dort eingehakt werden kann. Passen Sie die Lage so an, dass die Dehnungsfuge eingehalten wird. Auf der Treppenkante muss an der Seite zur flache Unterlippe hin Leim aufgetragen werden. Sollte diese Art der Verlegung nicht möglich sein, sind Treppenkanten mit herkömmlicher Verbindung oder aus Aluminium zu verwenden.

Treppenkanten für Woodloc®-Verbindungen sind für 15-mm-Mehrschichtdielen und Linnea erhältlich.

Treppenkante für herkömmliche Verbindungen

Diese wird verwendet, wenn die Verlegung der Treppenkante mit Woodloc® nicht möglich ist. Wenn das Parkett im rechten Winkel zur Treppe endet oder die obengenannte Verlegung nicht möglich ist, kann es erforderlich werden, die Diele zu kürzen und eine neue Nut in die Dielen zu fräsen. Fräsen Sie mit einem Scheibennutfräser eine Nut von 4,5 mm. Die Höheneinstellung muss präzise erfolgen.

Die Treppenkante ist für 15-mm-Mehrschichtdielen erhältlich. Ersatzfedern werden mitgeliefert.



Anleitung für Ergänzungsprodukte

1. Rohrmanschetten zur Abdeckung von Dehnungsfugen an Heizungsrohren. Die Manschettenhälften sind um das Rohr herum mit Holzleim anzuleimen (siehe Abbildung). Größe Ø 50 mm für 18-mm-Rohre.

2. Rosetten zur Abdeckung von Dehnungsfugen um Heizungsrohre herum, usw.. Messen Sie ab, wo das Loch entstehen soll und bohren Sie Löcher für die Rohre mit einem Bohrer, der etwas weiter ist als die Rohre. Die Rosettenhälften sind um das Rohr herum mit Holzleim gegeneinander zu leimen (siehe Abbildung). Größe 50 x 110 mm.

3. Klopfen Sie mit einem Hammer die Möbelgleiter ein. Diese empfehlen wir zur Befestigung unter Möbelbeinen aus Holz sowie für schwerere Möbel, da sie besser sitzen.

Selbstklebende Möbelgleiter können dort verwendet werden, wo die Schoner nicht eingeschlagen werden können. Möbelgleiter nutzen sich gewöhnlich ab und müssen regelmäßig ersetzt werden.

4. Holzspachtelmasse Woodfiller zum Füllen von Rissen. Wenn viel Spachtelmasse zu verwenden ist, kann es erforderlich sein, den Spachtelvorgang zu wiederholen, da die Masse nach einer Weile zusammenschrumpft. Schließen Sie die Füllung immer mit einer Schicht Touch-Up-Lack oder Touch-Up-Öl ab, je nachdem, welche Art

der Oberflächenbehandlung das Parkett hat. Die Holzspachtelmasse ist in 8 verschiedenen Farben passend zu den Holzarten erhältlich. Die Holzspachtelmasse ist frostbeständig. Falls nötig kann die Holzspachtelmasse weicher gemacht werden, indem man sie eine Weile in Wasser erwärmt. Sie ist bei Zimmertemperatur zu verwenden. Trocknet die Masse in der Dose ein, kann sie mit Wasser gelöst werden.

5. Touch-Up-Lack (auf Wasserbasis) zur Verwendung auf Parkett mit UV-Lack zur Reparatur kleinerer Schäden und Risse sowie als ergänzende Behandlung nach Reparaturen mit Woodfiller. Hat denselben Glanzwerte wie Seidenmattlack und Mattlack (30° Gardner bzw. 10° Gardener). 30 ml Glasflasche mit Pinsel. Vor Frost schützen. Aufbewahrungsdauer mindestens 1 Jahr ab dem Herstellungsdatum.

6. Touch-Up-Öl wird auf Parkett mit Ölbehandlung zur Reparatur kleinerer Schäden und Risse sowie als ergänzende Behandlung nach Reparaturen mit Woodfiller verwendet. Es hat denselben Glanzwert wie UV-gehärtetes Öl (10° Gardner). 30 ml Glasflasche mit Pinsel.

7. Das Kährs Reparaturset ist ein heißschmelzendes Wachs. Das Set enthält Kocher, Hartwachs, Spachtel, Filzstift, Touch-up-Lack und Touch-up-Öl und eine Anleitung zum Füllen kleiner Löcher oder Risse.

